



Impastatrice a spirale a vasca estraibile

Removable bowl spiral mixer

Pétrin à spirale à cuve amovible

Amasadora de espiral artesa extraible

GEMMA

ESX

ITA IMPASTATRICE A SPIRALE CON VASCA ESTRAIBILE

La nuova serie di impastatrici a spirale a vasca estraibile GEMMA si addice perfettamente alle produzioni medio-piccole, dove comunque viene richiesta la possibilità di utilizzare più vasche con la stessa impastatrice. Prodotta nelle capacità da 80 a 250 Kg di pasta, GEMMA adotta un efficace sistema idraulico di aggancio-sgancio vasca e sollevamento della testata. Le trasmissioni, a doppio rinvio per l'utensile a spirale ed a ruota di frizione con molle di spinta per la rotazione della vasca, assicurano sempre un'elevata trazione in qualsiasi condizione d'uso.

La macchina è dotata di motori a doppia velocità, sia per la spirale che per la vasca, con inversione della rotazione di quest'ultima. Pannello di comandi elettromeccanico. A richiesta è disponibile la versione potenziata (D) per impasti duri o tenaci.

ENG REMOVABLE BOWL SPIRAL MIXER

The new series of spiral mixers with removable bowl GEMMA perfectly suits the small and medium productions, where it is anyway requested the possibility of using multiple bowls with the same mixer. It is available in several models, from 80 to 250 kg of dough, GEMMA uses an efficient hydraulic system to couple and to release the bowl trolley and to lift the head. The transmissions, referring to the double relay for the spiral arm and to a friction wheel with thrust springs for the bowl rotation, always ensure a high traction in any condition of use. The machine is equipped with double speed motors, both for the spiral and the bowl, with reverse rotation of the bowl.

Electromechanical control panel. Upon request, the enhanced version is available for reinforced (D) motors for hard dough.

FRA PÉTRIN À SPIRALE À CUVE REMOVIBLE

La nouvelle gamme de pétrins à spirale avec cuve amovible GEMMA est idéalement adapté à des petites et moyennes productions, avec possibilité d'utiliser plusieurs cuves avec le meme pétrin.

Fabriquée en capacités de 80 à 250 Kg de pâte, GEMMA adopte un efficace système hydraulique d'accrochage-décrochage de la cuve et de levage de la tête. Les transmissions sont à double renvoi pour la spirale et à roue de friction avec des ressorts de pousse pour la rotation de la cuve, assurent une traction élevée dans toutes les conditions d'utilisation. La machine est équipée de moteurs à double vitesse pour la spirale et la cuve, avec inversion de la rotation de ce dernier.

Tableau de commandes électromécanique. Sur demande est disponible la version renforcée (D) pour pates dures.

ESP AMASADORA DE SPIRAL CON CARRO

La nueva serie de amasadoras de espiral con artesa extraible mod. GEMMA es ideal para pequeñas y medianas producciones, donde la demanda sigue siendo la posibilidad de utilizar varias artesas con la misma amasadora.

Fabricada en la capacidad de 80 y hasta 250 Kg de masa GEMMA opera con un efectivo sistema hidráulico de enganche y desganche del carro artesa y de subida y bajada de la cabecera.

Las transmisiones, con doble reenvio para la espiral y rueda fricción con muelles para la rotación de la artesa, aseguran una elevada tracción en cualquier condición de utilizo.

La máquina está equipada con motores de dos velocidades, tanto para la espiral que para la artesa; con inversión de rotación de la artesa. Panel de control electromecánico. A solicitud es disponible, la versión reforzada (D) para amasijos duros ó tenaces.



Pannello di controllo LCD
LCD control panel
Tableau de commandes LCD
Panelo de control LCD

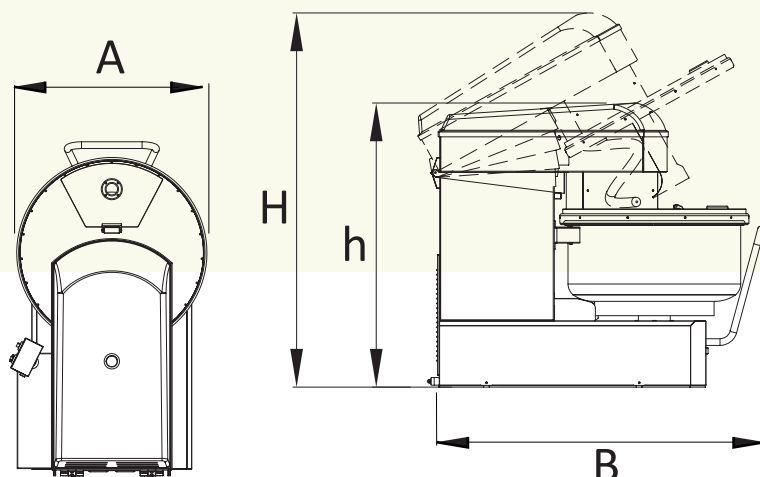




GEMMA

Modello Model Modèle Modelo	Farina Flour Farine Harina	Impasto Dough Pâte Masa		Vasca Bowl Cuve Cuba artesa	Dimensioni Dimensions Dimensions Dimensiones				Potenza Power Puissance Potencia		Peso Weight Poids Peso
		Kg min	Kg max		A cm	B cm	h cm	H cm	Kw	D Kw	
GEMMA	Kg	Kg min	Kg max	Lt.	A cm	B cm	h cm	H cm	Kw	D Kw	Kg
ESX 80	50	6	80	127	91	150	136	183	4.5	5.5	720
ESX 100	65	8	100	145					4.5	5.5	730
ESX 130	80	12	130	193	91	160	136	183	6.8	9.3	740
ESX 160	100	15	160	250	99	175	147	199	8.5	12.5	780
ESX 200	125	17	200	275					8.5	12.5	790
ESX 250	150	22	250	320	109	182	147	199	9.7	17.2	940
ESX 300	180	27	300	420	128	217	158	218	22	30	1650

D* versione potenziata del motore - motor reinforced version - version renforcée du moteur - versión reforzada del motor



GEMMA

ESX



Logiudice Forni srl
Via Macia, 14
37040 Arcole - Verona
Italy

Tel. +39 045 618 0 126
Tel. +39 045 763 61 50

Fax +39 045 766 56 03

info@logiudiceforni.com
www.logiudiceforni.com



GEMMA

L'azienda si riserva il diritto di apportare eventuali modifiche nell'ottica di un continuo miglioramento dei propri prodotti.
The Manufacture reserves the right to make any change to the product with the purpose of improving its quality.